

防磁电子天平

数据传输

- 符合JJG电子天平国家计量检定规程
- 自动校准、零点跟踪、称重、计数、去皮
- 塑料外壳、铝合金底座、木质托盘
- 数据传输
- 应变式传感器
- 单位: kg, lb

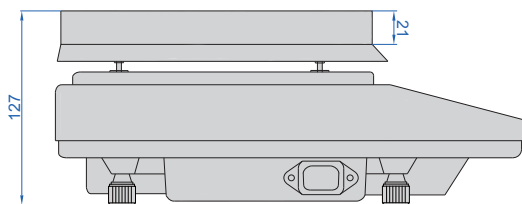
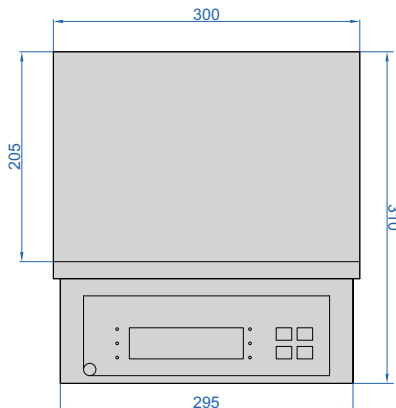
单位: mm



打印机(选配)



8106-30KG-C



技术参数

型号	8106-3KG-C	8106-6KG-C	8106-10KG-C	8106-20KG-C	8106-30KG-C
最大秤量	3kg	6kg	10kg	20kg	30kg
最小秤量	2g	2g	20g	20g	20g
分辨率(d)	0.1g	0.1g	1g	1g	1g
检定分度值(e)	1g	1g	10g	10g	10g
精度(m是载荷)	m≤500g: ±0.5g 500g<m≤2kg: ±1g m>2kg: ±1.5g	m≤500g: ±0.5g 500g<m≤2kg: ±1g m>2kg: ±1.5g	m≤5kg: ±5g m>5kg: ±10g	m≤5kg: ±5g m>5kg: ±10g	m≤5kg: ±5g 5kg<m≤20kg: ±10g m>20kg: ±15g
工作温度	0~40°C				
工作湿度	≤80% RH				
电源	220V, 50/60Hz				
秤盘尺寸	250×300mm				

可选配件

RS232连接线	8301-CABLE*
打印机	8303-PRINTER
数据传输线(键盘信号)	7302-8001
无线发射器(需要接受器)	7315-8301

*用于连接计算机